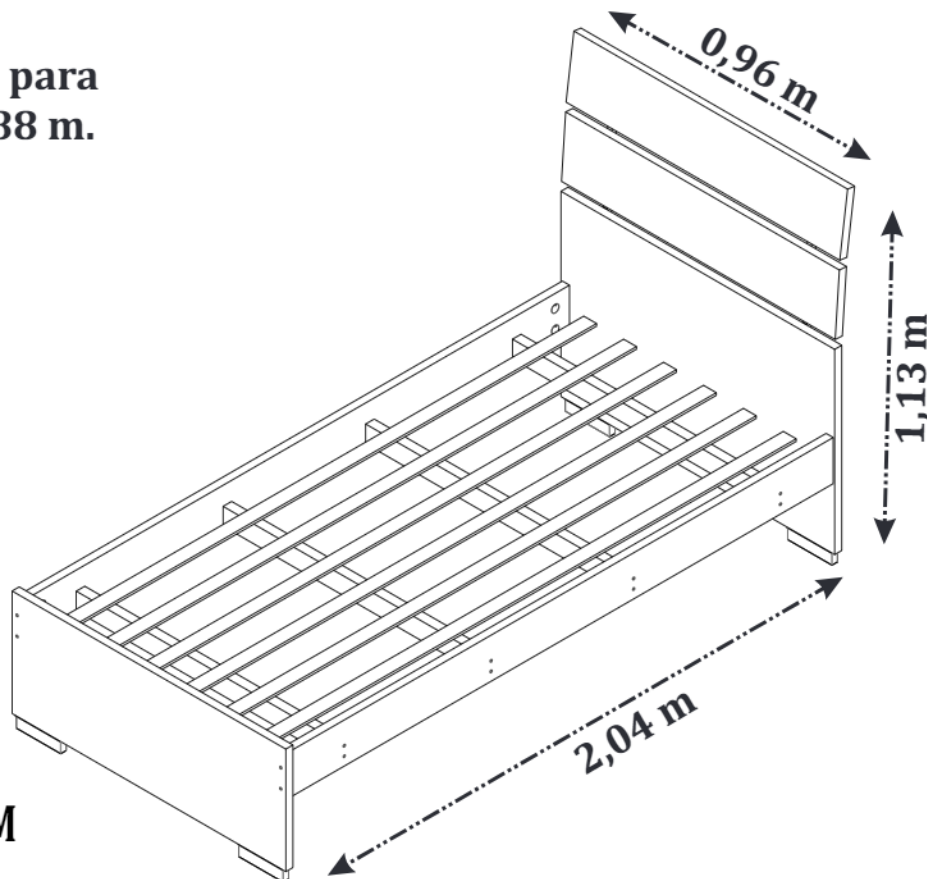




Qualidade para merecer você

CAMA SOLTEIRO PREMIUM

Colchão indicado para
a cama: 1,88 x 0,88 m.



CAMA SOLTEIRO PREMIUM

Cód: 6822

O fabricante se reserva ao direito de introduzir modificações técnicas em seus produtos, sem aviso prévio e sempre que julgar conveniente.

NECESSÁRIO:



Chave Philips



Chave Allen



Martelo



Pessoa
necessária



Recomendamos que a montagem seja feita por um profissional capacitado.

Tcil Móveis LTDA
CNPJ 38.542.932/0001 39
Rodovia Ubá - Guidoal, s/n°Km 01
CEP- 36500-970

IMPORTANTE: Antes da montagem deste produto, confira todo conteúdo de peças e componentes conforme indicado abaixo. No caso de falta de peças, entre imediatamente em contato com a loja onde o mesmo foi comprado para resolução do problema. A não observância desta instrução, exime o fabricante de quaisquer responsabilidades futuras.

LISTAGEM DE PEÇAS - CAMA SOLTEIRO PREMIUM

MEDIDAS EM mm

CÓDIGO DA PEÇA	QUANT.	DESCRIÇÃO	COMPRIMENTO	LARGURA	PROFUNDIDADE	TIPO DE MATERIAL
193	2	BARRA CAMA	1900	139	25	MDF 25MM
1466	4	TRAVESSÃO CAMA SOLTEIRO	900	60	30	MADEIRA 30MM
5309	1	PAINEL CABECEIRA C. SOLTEIRO	960	623	25	MDF 25MM
5317	2	PAINEL CAB. SUP. C. SOLTEIRO	960	204	25	MDF 25MM
5321	1	PAINEL PESEIRA C. SOLTEIRO	960	372	25	MDF 25MM
13047	6	RIPA CAMA	1840	45	8	MULTILAMINADOS

Lista de Ferragens

Cod: 2559 (x16)

 PARAFUSO SOBERBO 7 x 60

Cod: 3269 (x8)

 PORCA ELIPTICA

Cod: 2591 (x1)


 CHAVE ALLEN

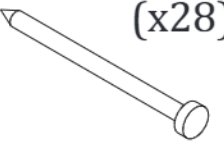
Cod: 2677 (x1)
 NA COR DO PRODUTO

 GIZ CERA

Cod: 7238 (x20)

 PARAFUSO FLANGEADO 3,5X35

Cod: 2543 (x8)

 PARAFUSO ALLEN 1/4x80

Cod: 2573 (x28)

 PREGO 13x15

Cod: 8863 (x2)

 REFORÇO DE CABECEIRA 498MM

Cód: 2585 (x24)

 TAMPA SOBERBO 13MM

Cód: 8862 (x4)

 SAPATA PLÁSTICA RETANGULAR

Cód: 4634 (x1)

 ETIQUETA TCIL

